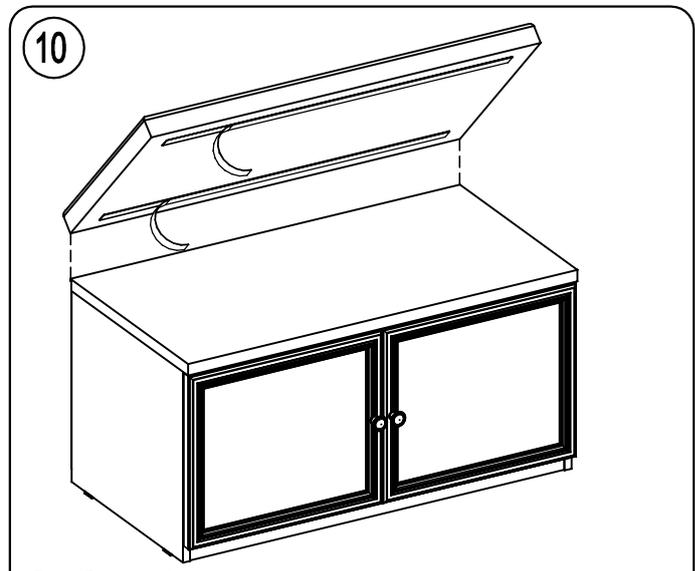
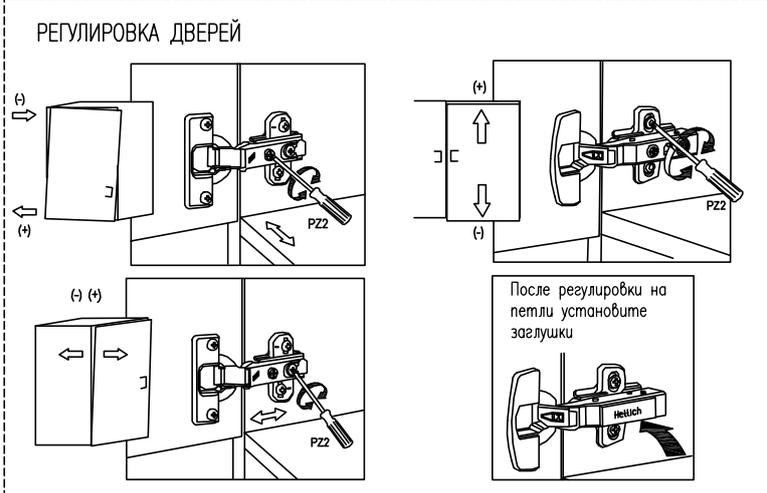
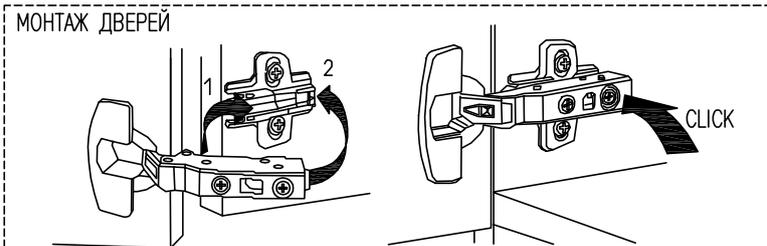
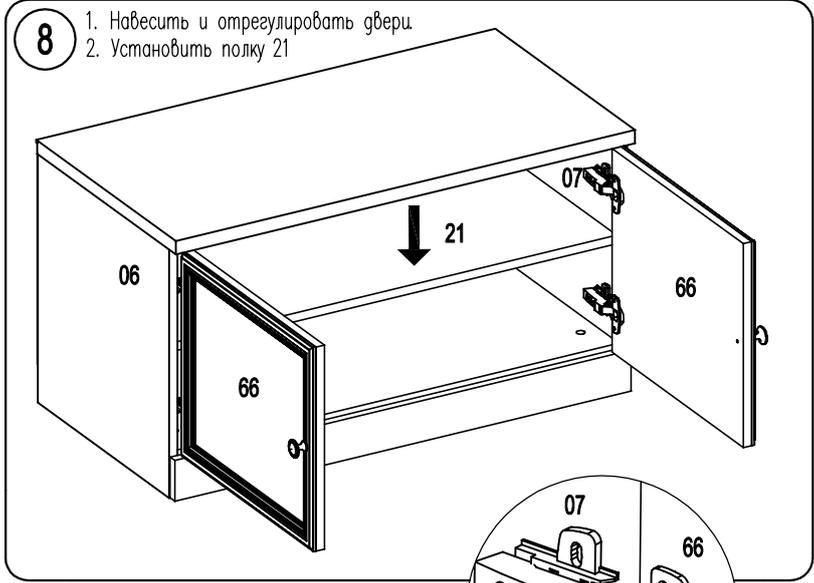
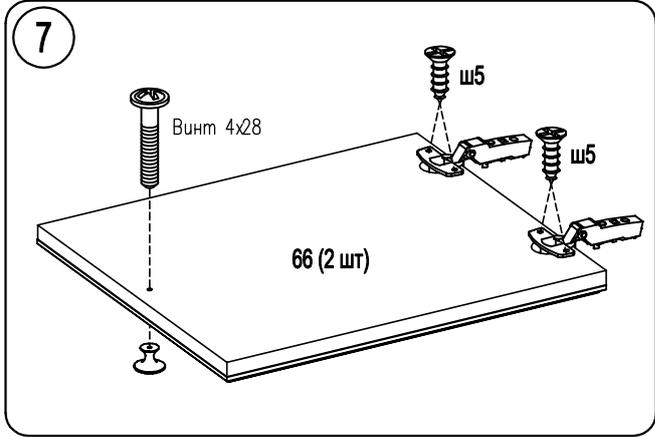
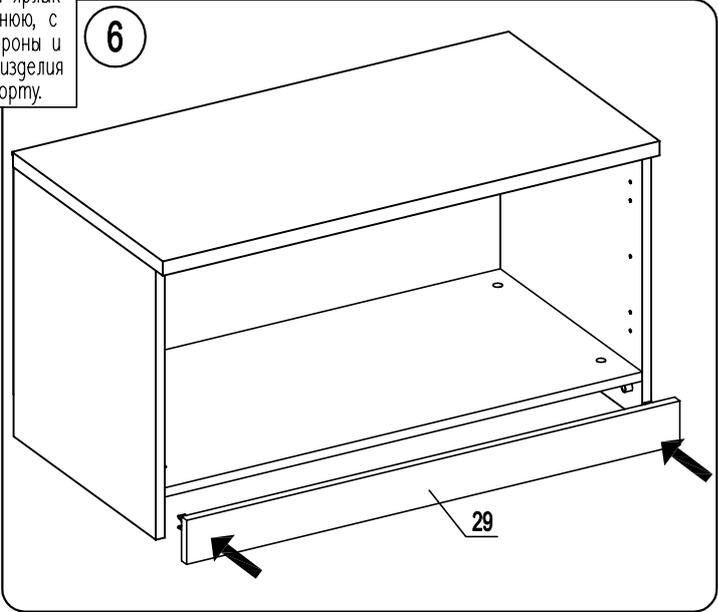
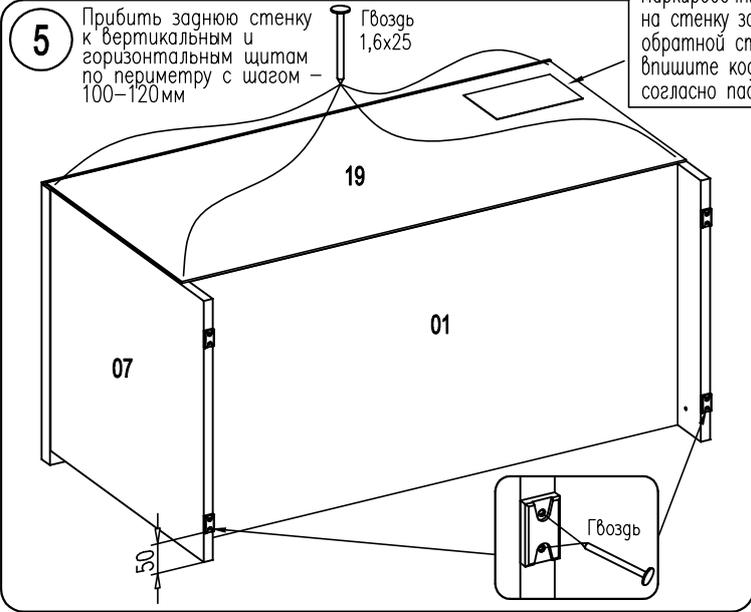


Внимание! Наклейте маркировочный ярлык на стенку заднюю, с обратной стороны и впишите код изделия согласно паспорту.



Если Вы приобрели подушку, то для ее крепления необходимо снять бумажный слой с липкой ленты, выровнять и прижать к топу тумбы. Клапан с застежкой "Репейник" позволит подушку снимать и устанавливать обратно.